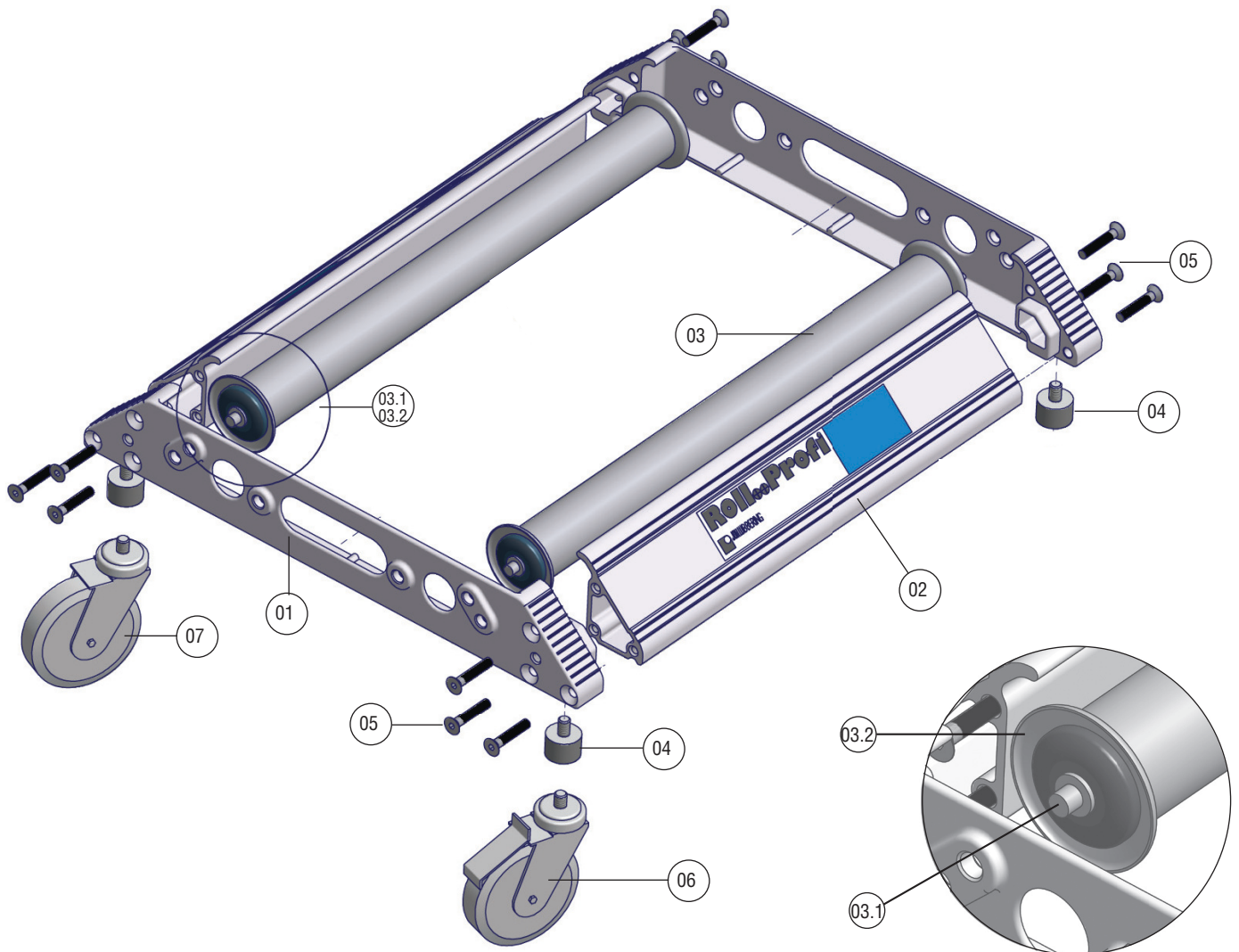


## Ersatzteilliste **Original**

Bestell-Nr.: A90101

JOHANNES LÜBBERING Abrollsysteme  
 Industriestraße 4 33442 Herzebrock-Clarholz GERMANY  
 Fon +49 (5245) 8309-0 Fax +49 (5245) 8309-250  
 www.rollprofi.de info@rollprofi.de



Pos.	Bezeichnung	Bestellnummer	Preis / 1Stk.
01	Seitenteil	A9010115	€ 26,00
02	Zwischenteil	A9010116	€ 26,00
03	Tragwalze 520 komplett	A9010103	€ 31,70
03.1	Tragwalzenlager für Federachse	A9010105	€ 5,90
03.2	Begrenzungsscheibe für Tragwalze	A9010106	€ 2,10
04	Gummifuß grau	A9010104	€ 2,65
05	Verbindungsschraube (12Stk.)	A9010199	€ 6,00
<b>Zubehör</b>			
06	Lenkrolle mit Feststeller	A9030102	€ 15,00
07	Lenkrolle ohne Feststeller	A9030101	€ 11,00

**Bitte überprüfen Sie vor der Bestellung die Bauform Ihres Roll-Profis „Original“**